

PROCENTEC



ComBricks

Monitoring, Networking and Control



ComBricks

ComBricks ist das erste PROFIBUS basierte Automatisierungssystem, das Netzwerkkomponenten und permanente Überwachung mit ProfiTrace vereint. Es bietet die Lösung für die Entwicklung und Diagnose von Netzwerken in Bereichen mit knappem technischem Personal und hohen Anforderungen an die Systemverfügbarkeit. ComBricks ermöglicht Technikern die Fernüberwachung von PROFIBUS-Installationen von überall auf der Welt aus und alarmiert diese in allen Fehlerfällen. Auf diese Weise werden Fehler effizient und schnell behoben, Ausfallzeiten reduziert und damit die Anlagenleistung optimiert.

Die Kombination aus Netzwerkkomponenten und Überwachung macht dieses Produkt zu einer idealen Wahl für Unternehmen, bei denen das Asset-Management an vorderster Stelle steht. ComBricks stärkt das Bewusstsein des technischen Personals, da die Installation verständlich und vorhersehbar wird. ComBricks ist eine modulare Plattform für Repeater und LWL-Module und das einzige Produkt mit integriertem Oszilloskop für permanente PROFIBUS-Überwachung über Ethernet. Die Überwachung mit ComBricks erfordert keine zusätzlichen und zeitraubenden Softwareinstallationen auf dem PC. Der Zustand der Installation kann über Ethernet mit ProfiTrace OE in einem Webbrowser von entfernten Standorten aus überprüft werden.



Produkteigenschaften

- Steuert bis zu 32 Module (10 Repeater-Module)
- Großes Angebot an Modulen verfügbar
- Leistungsstarker Webserver
- ProfiTrace OE zur Überwachung und Darstellung von bis zu 4 Netzwerken
- Hotswap-fähig und erweiterbar
- DIN-Schienen-Montage
- IP 20



Anwendungen und Lösungen

- Modularer PROFIBUS-Repeater und LWL-Backbone
- Permanente PROFIBUS-Überwachung mit ProfiTrace und Oszilloskop
- Automatisierter Responder auf Busprobleme mit Relais-Modul und digitalem Output-Modul
- Asset-Management-Ethernet-Gateway für CommDTM
- Transparenter PROFIBUS-Datenhub (Repeater, Lichtwellenleiter, PROFIBUS PA, RS 485-IS, DP Slave)



Monitoring

Die permanente und gleichzeitige Überwachung von bis zu vier verschiedenen PROFIBUS-Netzwerken gehört zu den leistungsfähigsten Funktionen von ComBricks. Dank diesem umfassenden Werkzeug führt der Mangel an qualifiziertem Fachpersonal nicht mehr zu signifikanten Kapazitätsproblemen. ComBricks ermöglicht Technikern die Fernüberwachung von PROFIBUS-Installationen von überall auf der Welt und alarmiert diese in Fehlerfällen. Auf diese Weise wird eine effiziente Wartung der PROFIBUS-Installation möglich.

ComBricks ist das erste System, bei dem der Busmonitor und ein Oszilloskop in den Netzwerkkomponenten integriert sind. Der Einsatz von ComBricks-Repeater für die reguläre Automatisierung bedeutet die automatische Verfügbarkeit von ProfiTrace OE. Ein Webserver mit einer ProfiTrace-Oberfläche visualisiert die Informationen in einem verständlichen Format. Die Überwachung und Protokollierung erfolgen durch die Repeater-Module, die in die Backplane eingesetzt werden. Anwender können eine Vielzahl von Busfehlern erkennen und Statistiken mit Hilfe des Webserver, der E-Mail-Warnungen und der Protokolle auswerten. Eine brandneue Funktion von ComBricks ist die Baugruppen-Lokalisierung. Sie liefert einen detaillierten Überblick über alle Segmente und angeschlossenen Geräte.



Produkteigenschaften

- Gleichzeitige Überwachung von bis zu 4 PB-Netzwerken
- Bis zu 10 Repeater-Module
- Hotswap-fähig und erweiterbar
- Webserver mit ProfiTrace und Oszilloskop
- E-Mails, Telnet, FTP etc.
- Ethernet-Anschluss
- Redundante Stromversorgung mit 24 V

Anwendungsbereiche

- Grenzübergreifende Anlagen
- Räumlich unzugängliche Anlagen
- Lange Inbetriebnahme- und Testzyklen
- Netzwerke mit 100% Verfügbarkeit
- Roboterzellen
- Verkehrssteuerungsanlagen
- Wasseraufbereitung / Abwasser
- Offshore-Anlagen
- 24/7-Serviceverträge

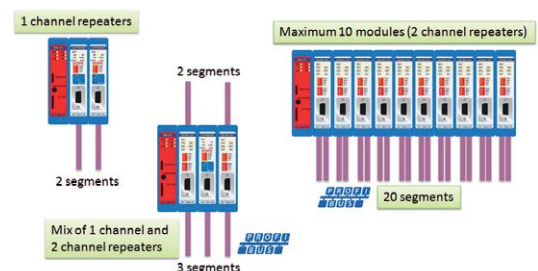


Networking

PROFIBUS-Projekte sollten mittels Repeatern, Lichtwellenleitern und ProfiHubs zur Überbrückung üblicher Störungen beim Endanwender im Zusammenhang mit Verkabelungsproblemen segmentiert werden. ComBricks fügt ein weiteres wichtiges Element hinzu: die Bildung modularer Repeater-Hubs, die über ein internes ProfiTrace dauerhaft ferngewartet werden können. Dies stellt eine höchstmögliche Uptime und niedrigste Betriebskosten sicher.

ComBricks basiert auf einer Backplane, in die bis zu 10 Hot-Swap-Repeater-Module mit jeweils zwei Kanälen eingesetzt werden können (20 galvanisch getrennte, transparente Segmente). Jeder Kanal kann 31 Baugruppen und bis zu 1200 Meter Kabellänge bewältigen (von der Datenrate abhängig). Jeder Kanal verfügt über eine ausfallsichere Schaltung, die sicherstellt, dass der verbleibende Teil des PROFIBUS-Netzwerks weiterhin ordnungsgemäß funktioniert und die Verfügbarkeit der Installation optimal bleibt.

Die Busredundanz-Technologie der Repeater-Module gilt als äußerst fortschrittlich. Ein redundantes System mit 10 parallelen Netzkabeln kann eingerichtet werden. Diese Architektur bietet eine extrem hohe Zuverlässigkeit.



Produkteigenschaften

- Großes Angebot an Modulen verfügbar
- 32 Module (10 High-Speed-Module)
- ProfiTrace OE für die Überwachung von 4 Netzwerken
- Hotswap-fähig und erweiterbar
- DIN-Schienen-Montage

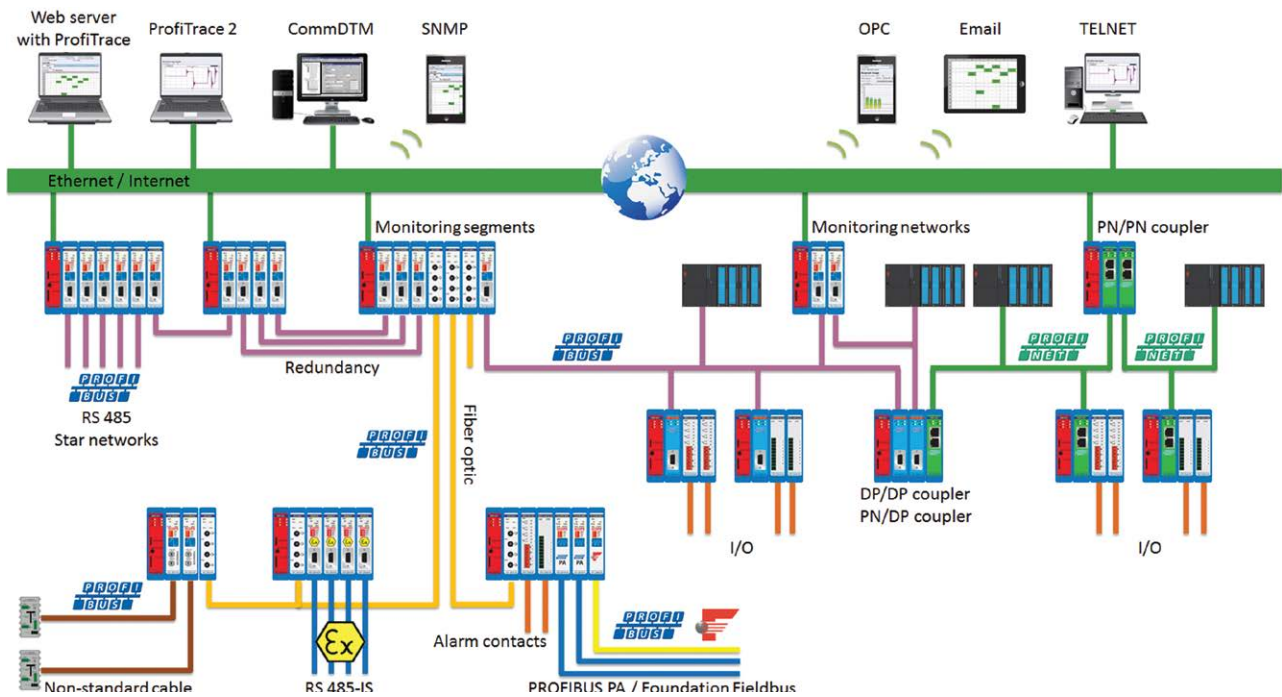
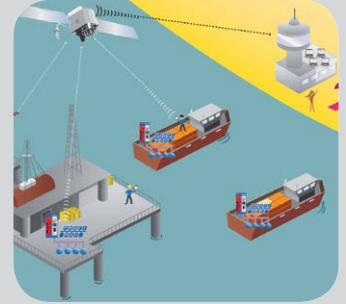
- Unbegrenzte Kaskadierung
- Integrierte Abschlusswiderstände
- Diagnose-LEDs für den Busstatus
- Schraubklemmen und DB9-Steckverbinder
- Redundanter oder robuster Modus

Repeatereigenschaften

- Verbessertes RS-485-Signal
- 31 Geräte pro Segment
- 1200 m Kabellänge (abhängig von der Datenrate)
- Transparent für alle PROFIBUS-DP-Protokolle
- 9,6 kbps – 12 Mbps (automatische Erkennung)
- Keine Adresse erforderlich

Anwendungsbereiche

- Repeater mit permanentem ProfiTrace
- Netzwerke mit Stern-, Baum- und Busstruktur
- Redundanz für hohe Verfügbarkeit
- Stichleitungen
- Entfernbare Antriebe und Motoren
- Zieh- und steckbare Motorsteuerungen
- EMV-anfällige Anwendungen
- Isolator für empfindliche Geräte



Das einzige Produkt mit integriertem Oszilloskop für permanente PROFIBUS-Überwachung über Ethernet

Gebaut für die Zukunft

ComBricks ermöglicht Ihnen die Fernüberwachung Ihrer PROFIBUS-Installationen von überall auf der Welt aus und alarmiert Sie, wenn Fehler auftreten oder auftreten könnten. Die Methode zur Entwicklung und Diagnose von Netzwerken in Bereichen mit knappem technischem Personal und hohen Anforderungen an die Systemverfügbarkeit ist brandneu.

Die Kombination aus Netzwerkkomponenten und Überwachung macht dieses Produkt zu einer idealen Wahl für Unternehmen, bei denen das Asset-Management an vorderster Stelle steht. ComBricks stärkt das Bewusstsein des technischen Personals, da die Installation verständlich und vorhersehbar wird.

Die Überwachung erfordert keine zusätzlichen und zeitraubenden Softwareinstallationen auf dem PC. Da das Produkt über einen Webbrowser zugänglich ist, sind die meisten Plattformen – darunter Mobiltelefone – mit ComBricks kompatibel.



SCOPE
Repeater
101-201210



SALT
Repeater
101-201710



PA-Modul
101-201610



RS485-IS-Modul
101-201410



1-Kanal-
Repeater
101-201101



2-Kanal-
Repeater
101-201102



2-Kanal-LWL-
Modul
101-201510



PROFIBUS DP
Slave
101-220210



PROFINET-I/O-
Modul
101-220110



4-Kanal-Relais-
Modul
5 A – 230 VAC
101-210210



8-Kanal-Digital-
Output-Modul
0,5 A – 24 VDC
101-210110



Feldbus-
Diagnosemodul
101-240610



Kopfstation
Typ 1C
101-20011C



Kopfstation
Typ 1B
101-20011B



Kopfstation
Typ 1A
101-20011A



Power-Modul
6 A – 24 VDC
101-230010

Das Unternehmen für PROFIBUS und PROFINET

PROCENTEC ist Ihr Spezialist für PROFIBUS- und PROFINET-Technologie und entwickelt Produkte für die Optimierung der Produktionsabläufe bei Endnutzern. Mit unseren innovativen Lösungen können unsere Kunden erfolgreich in der industriellen Automatisierung operieren und den höchstmöglichen Nutzen aus Ihren Verfahrensabläufen ziehen. PROCENTEC liefert weltweit sämtliche Komponenten, die für die Einrichtung eines mess- und steuerbaren Netzwerks notwendig sind. Außerdem verfügen wir über ein professionelles Team von diplomierten Technikern, die vor Ort oder online technischen Support bieten.

Produkte

- ComBricks
- ProfiTrace
- ProfiHub

Dienstleistungen

- Competence Center
- Testlabor und Demo-Center
- Schulung und Ausbildung
- Support und Beratung
- Netzwerkzertifizierung und -überprüfungen

